



Instrukcja montażu systemu rynnowego „Kaskada”

Podstawowym kryterium wyboru systemu rynnowego jest wielkość dachu. System rynnowy Kaskada dzięki swojej głębokości przy rozmiarze 125/100 lub 150/100 zapewnia całkowicie potrzeby odprowadzenia wody z połaci zarówno w budownictwie mieszkalnym jak i dla większych połaci dachowych. System rynnowy Kaskada został zaprojektowany w taki sposób aby zawierał najlepsze cechy systemu plastikowego i metalowego.

1. Dobór wielkości rynny do połaci dachowej

Tabela przedstawia rozpiskę maksymalnych powierzchni dachów, z jakich mogą odbierać wodę poszczególne systemy rynien

Sposób montażu rury spustowej		
rynna/rura spust. 125/100	max 90 m ²	max 180 m ²
rynna/rura spust. 150/100	max 140 m ²	max 290 m ²

2. Narzędzia

Aby prawidłowo zamontować system rynnowy Kaskada należy przygotować niezbędne narzędzia:



nibler lub piłka do cięcia blachy



nożyce do cięcia blachy



wkrętarka



ołówek



młotek



sznur traserski



miarka



zaginarka ręczna



giętarka do haków nakrokwiowych



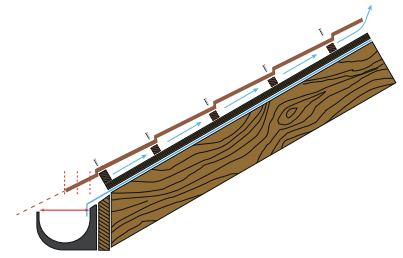
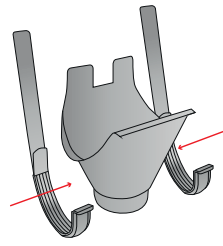
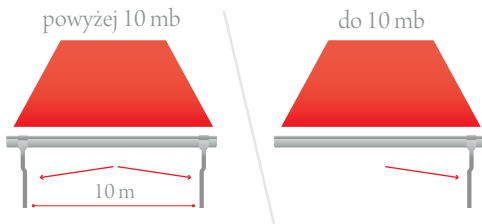
poziomica



UWAGA

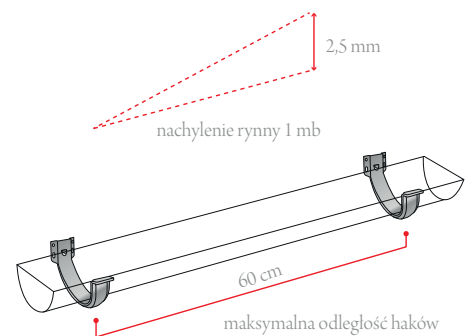
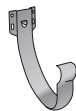
Niedopuszczalne jest używanie szlifierek kątowych oraz innych urządzeń powodujących efekt termiczny do docinania oraz wszelkich obróbek systemu rynnowego. Może to spowodować uszkodzenie powłok lakierniczych i cynkowych – w efekcie rozpoczęcie procesu korozji.

3. Wyznaczenie linii bazowej (trasowanie systemu rynnowego Kaskada)



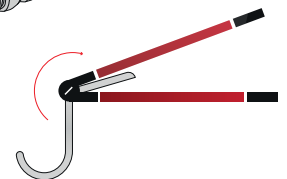
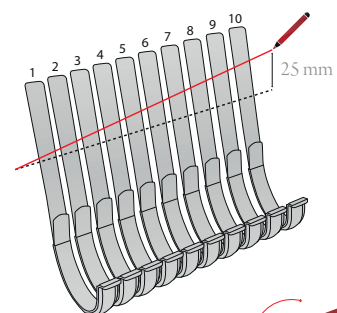
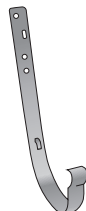
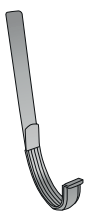
- Wyznaczyć miejsca w których będą zamontowane sztucery
- Przy połaciach dłuższych niż 10 m zastosować spływ dwukierunkowy
- Sztucer najniższy element systemu
- Po obu stronach sztucera zamontowane muszą być haki.
- 1 rura odprowadza wodę z około 10 mb rynny
- Rynnę do deski czołowej montujemy w taki sposób, aby zsuwający się śnieg z połaci dachu nie uszkodził rynny

Wybrać odpowiednie haki:



Uchwyt rynnowy tłoczony lub Uchwyt rynnowy tłoczony typ "C"

– mocowany do deski doczołowej. Należy pamiętać o zachowaniu nachylenia rynny aby woda mogła swobodnie spływać. Właściwym nachyleniem będzie nie mniej niż 2,5 mm na 1 mb rynny. Haków nie należy stosować rzadziej niż co 60 cm. Po ustaleniu najwyższego i najniższego punktu mocowania za pomocą sznura traserskiego wyznaczyć linię spadku, wzdłuż której będą montowane kolejne uchwyty rynny.



Hak nakrokwiowy lub Uchwyt nakrokwiowy typ "C" – zastosowanie tych haków wymaga dogięcia ich do kąta dachu w tym celu należy użyć giętarek. Najwygodniejszą metodą ustalenia miejsc gięcia poszczególnych haków jest ponumerowanie ich od 1-10 a następnie zaznaczyć na nich dwie linie gdzie odległość pomiędzy liniami na 1 haku = 0 mm a na ostatnim = ok. 25 mm.

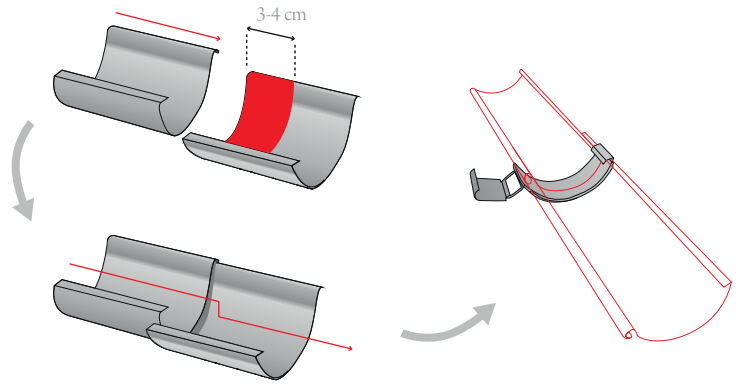
Nie wolno nanosić znaków ani linii na obróbkę blacharską za pomocą ostrych rysików!!!.



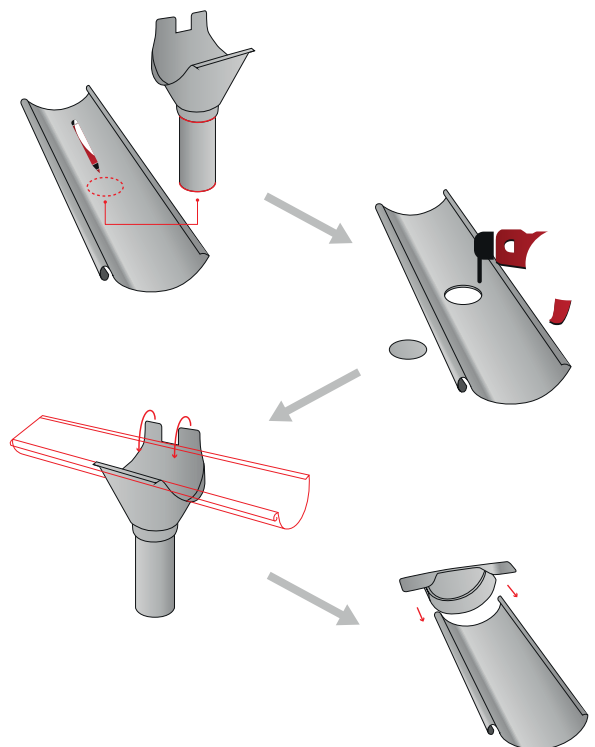
4. Montaż rynien, sztucerów, narożników i denek

Rynny w systemie rynnowym Kaskada podobnie jak w tradycyjnych systemach metalowych montowane są na tzw. „klik”.

- Nasunąć wulstwę jednej rynny w drugą na głębokość ok. 3-4 cm a następnie połączyć je na tzw. „klik”. Należy pamiętać aby rynna położona wyżej powinna być na wierzchu żeby nie doszło do zjawiska „przeciekania” rynny.
- Założyć złączki rynny dachowej w miejscach połączeń spodu rynien (nie zaciskać blaszki żeby zostawić sobie możliwość regulacji)

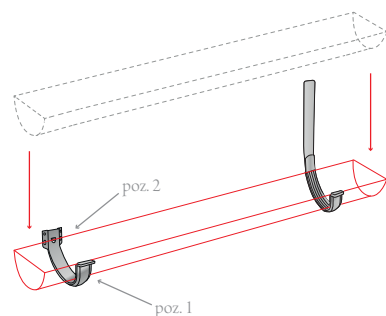


- Należy wykonać otwór w miejscu odprowadzenia wody z rynny do rur spustowych. Przy tej czynności należy zachować szczególną staranność. Otwór można wyciąć za pomocą: odpowiedniej otwornicy lub piłki metalowej. Po ustaleniu miejsca w którym ma być wycięty otwór należy go zaznaczyć pisakiem przykładając i obrysowując rurę spustową. Następnie wyciąć starannie otwór wylotowy. Zaleca się wykończenie otworu nożycami typu nibbler. Kąty otworu powinny być wygięte na zewnątrz.
- Założyć sztucer w miejscu wycięcia otworu wkładając przednią część pod wulstwę rynny a następnie zagiąć tylną część sztucera na rynnę
- Założyć narożniki na końcach zmontowanego biegu rynny tak jak przy łączeniu dwóch rynien. W miejscach połączeń zastosować złączki rynny dachowej.
- Założyć na końcu rynny denko. Denko należy uchwycić blachowkrętem w dwóch miejscach. Można zastosować uszczelniacz dekarSKI dla uszczelnienia połączeń.



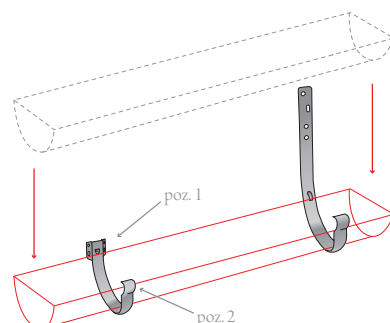
• Uchwyt rynnowy tłoczony

W przypadku montażu rynny w uchwytach doczołowych tak zmontowany bieg rynny należy umieścić na zamontowanych wcześniej uchwytach nakładając wulstwę rynny na przednią część uchwyty (poz 1) a następnie wcisnąć rynnę pod zaczep uchwyty w jego tylnej części (poz 2). Montując rynnę w uchwytach nakrokwiowych wulstwę rynny nakładamy na przednią część uchwyty (poz. 1), następnie układamy rynnę w chaku i zaciskamy blaszkę uchwyty w jego tylnej części na rynnę (poz. 2).

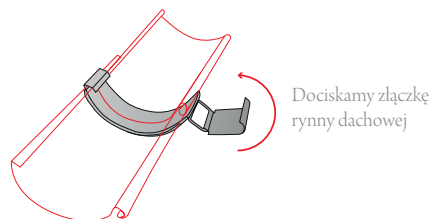


• Uchwyt rynny tłoczony typ "C"

W przypadku montażu rynny w uchwytach doczołowych tak zmontowany bieg rynny należy umieścić na zamontowanych wcześniej uchwytach rynny pod zaczep w tylnej części uchwyty doczołowego lub nakrokwiowego (poz.1), a następnie wpinamy rynnę w przednią część uchwyty (poz. 2).

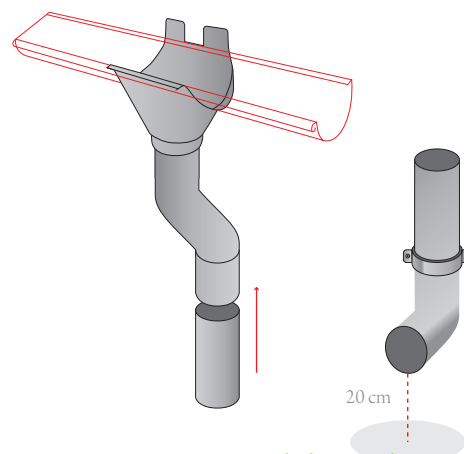
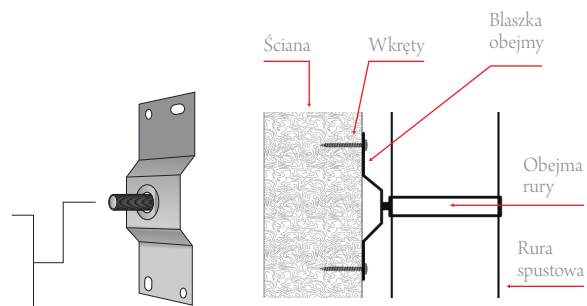


- Dociskamy złączki rynny dachowej
- W miejscach połączeń rynien możemy zastosować uszczelniacz dekarSKI.



5. Montaż rur spustowych obejm i kolanek

- Wyznaczamy na ścianie linię montażu rury spustowej.
- Obejmy do ścian drewnianych, betonowych lub z cegły montujemy za pomocą dybli z koszulkami rozporowymi.
Do ścian z płyt warstwowych lub elewacji wykonanych z blachy obejmę montujemy za pomocą tzw "blaszki do obejm" przykręcając blaszkę do elewacji za pomocą wkrętów do metalu
- Zalecana odległość pomiędzy obejmami nie może być większa niż 100 cm.
Pierwszą obejmę od góry mocujemy nie niżej niż 15 cm od wylotu kolanka.
- Sztucer łączymy z rurą spustową bezpośrednio lub za pomocą kolanek łukowych.
- Na końcu spustu zakładamy wylewkę. Zaleca się zachowanie dystansu pomiędzy wylewką a gruntem 20 cm.
- Kolanka i rury są mufowane, nie wymagają żadnych dodatkowych elementów łączących.



Montaż systemu rynnowego KASKADA lub okres składowania max. 6 miesięcy od daty zakupu.
Warunki gwarancji dostępne na stronie www.rynnykaskada.pl oraz www.blachodach.pl



blachodach®

Świętej Trójcy 3, 33-100 Tarnów
tel. 14 621 88 52

www.blachodach.com.pl



KASKADA
niezawodny system rynnowy

www.rynnykaskada.pl