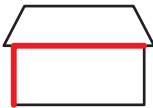
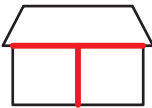


Instrukcja montażu systemu rynnowego „HORNVAL”

Podstawowym kryterium wyboru systemu rynnowego jest wielkość dachu. System rynnowy HORNVAL dzięki głębokiej rynnie i przekrojowi rury spustowej fi 150/100 oraz fi 150/120 zapewnia sprawne odprowadzenie wody deszczowej z połaci dachowych w budownictwie przemysłowym. System rynnowy HORNVAL został zaprojektowany w taki sposób aby zawierał najlepsze cechy systemu plastikowego i metalowego.

1. Dobór wielkości rynny do połaci dachowej

Tabela przedstawia maksymalne powierzchnie dachów, z jakich mogą odbierać wodę poszczególne przekroje rynien

Sposób montażu rury spustowej		
rynna/rura spust. fi 150/100	max 140 m ²	max 290 m ²
rynna/rura spust. fi 150/120	max 160 m ²	max 310 m ²

2. Narzędzia

Aby prawidłowo zamontować system rynnowy HORNVAL należy przygotować niezbędne narzędzia:



nibler lub piłka do cięcia blachy



nożyce do cięcia blachy



wkrętarka



ołówek



młotek



sznur traserski



miarka



zaginarka ręczna



gietarka do haków nakrokwiowych



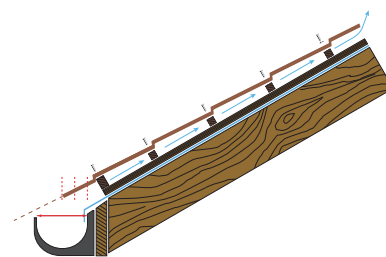
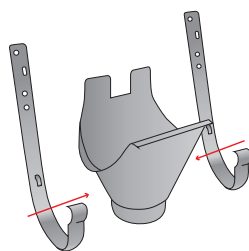
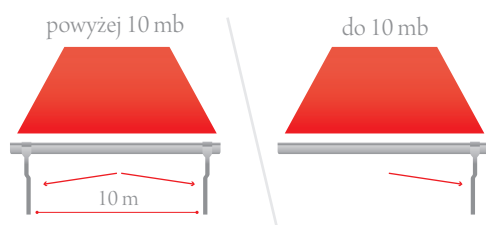
poziomica



UWAGA

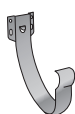
Niedopuszczalne jest używanie szlifierek kątowych oraz innych urządzeń powodujących efekt termiczny do docinania oraz wszelkich obróbek systemu rynnowego. Może to spowodować uszkodzenie powłok lakierniczych i cynkowych – w efekcie rozpoczęcie procesu korozji.

3. Wyznaczenie linii bazowej rynny i dobór uchwytów rynnowych

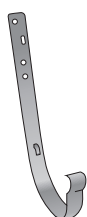
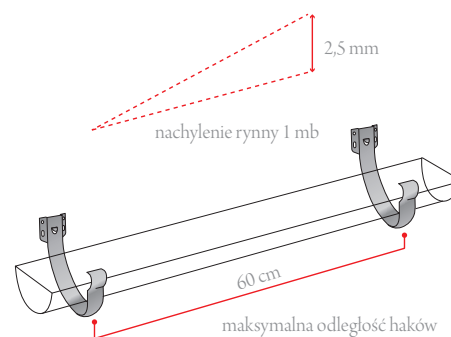


- Wyznaczyć miejsca w których będą zamontowane sztucery
- Przy połaciach dłuższych niż 10 m zastosować spływ dwukierunkowy
- sztucer to najniższy zamontowany element w linii rynny
- Po obu stronach sztucera muszą być zamontowane uchwyty rynny.
- 1 rura odprowadza wodę z około 10 mb rynny
- Rynnę do deski czołowej montujemy w taki sposób, aby zsuwający się śnieg z połaci dachu nie uszkodził rynny

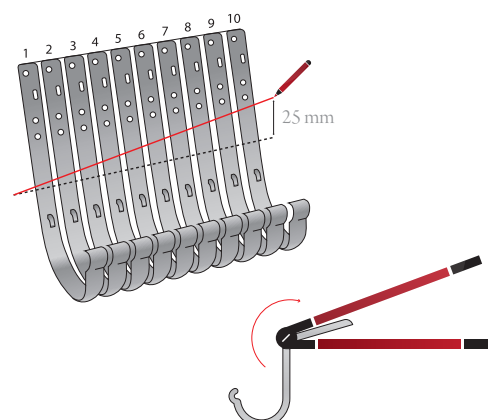
Dobór uchwytów rynnowych:



Uchwyt rynny tłoczony typ "C" – mocowany do deski doczołowej. Należy pamiętać o zachowaniu nachylenia rynny aby woda mogła swobodnie spływać. Właściwym nachyleniem będzie nie mniej niż 2,5 mm na 1 mb rynny. Haków nie należy stosować rzadziej niż co 60 cm. Po ustaleniu najwyższego i najniższego punktu mocowania za pomocą sznura traserskiego wyznaczyć linię spadku, wzdłuż której będą montowane kolejne uchwyty rynny.



Uchwyt nakrokwiowy typ "C" – zastosowanie tych haków wymaga dogięcia ich do kąta dachu w tym celu należy użyć giętarki. Najwygodniejszą metodą ustalenia miejsc gięcia poszczególnych haków jest ponumerowanie ich od 1-10 a następnie zaznaczyć na nich dwie linie gdzie odległość pomiędzy liniami na 1 haku = 0 mm a na ostatnim = ok. 25 mm.



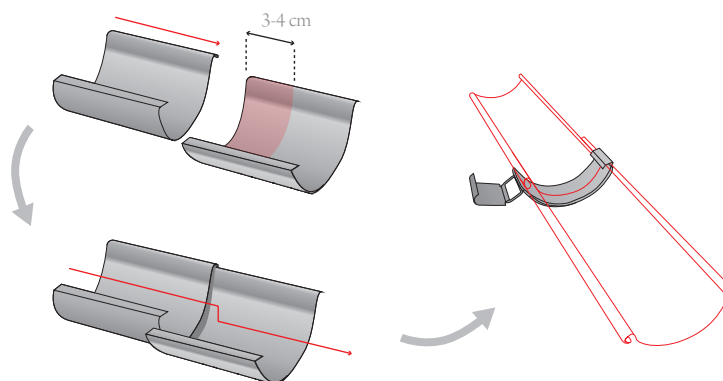
Nie wolno nanosić znaków ani linii na obróbkę blacharską za pomocą ostrych rysików!!!



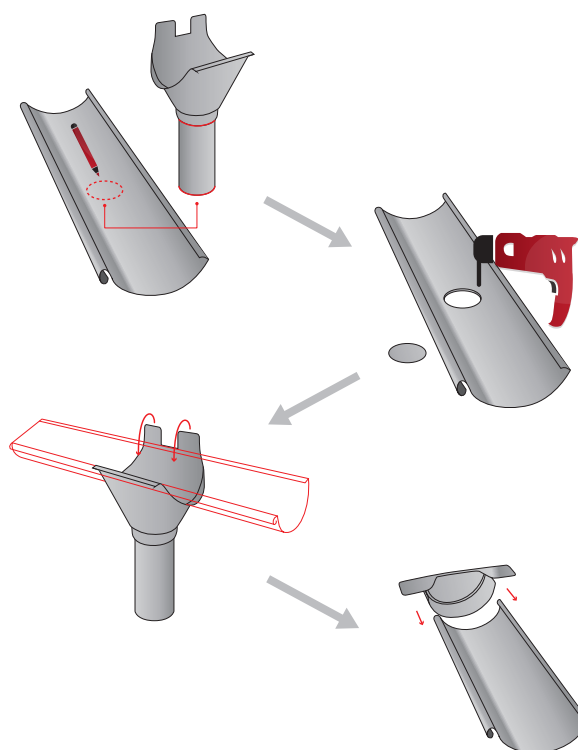
4. Montaż rynien, sztucerów, narożników i denek

System rynnowy Hornval łączy ze sobą dwie rynny na tak zwany system "klik"

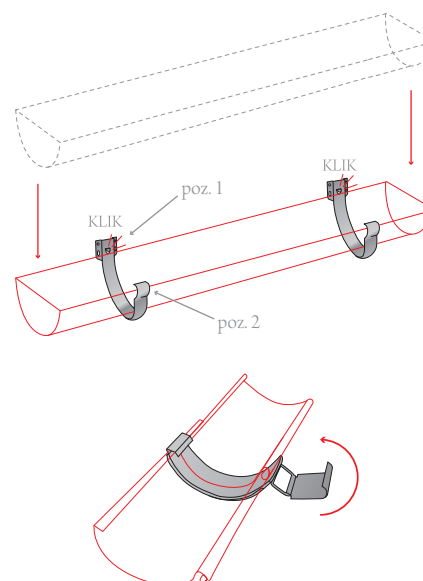
- Nasunąć wulstwę jednej rynny w drugą na głębokość ok. 3-4 cm a następnie połączyć je na tzw. „klik”. Należy pamiętać aby rynna położona wyżej była na wierzchu aby nie doszło do zjawiska „przeciekania” rynny.
- W miejscach łączenia dwóch rynien koniecznie założyć złączki



- Należy wykonać otwór w miejscu odprowadzenia wody z rynny do rur spustowych. Przy tej czynności należy zachować szczególną staranność. Otwór można wyciąć za pomocą: odpowiedniej otwornicy lub piłki metalowej. Po ustaleniu miejsca w którym ma być wycięty otwór należy go zaznaczyć pisakiem przykładając i obrysowując rurę spustową. Następnie wyciąć starannie otwór wylotowy. Zaleca się wykończenie otworu nożycami typu nibbler. Kąty otworu powinny być wygięte na zewnątrz zgodnie z kierunkiem spływającej wody.
- Założyć sztucer w miejscu wycięcia otworu wkładając przednią część pod wulstwę rynny a następnie zagiąć tylną część sztucera na rynnę
- Założyć narożniki na końcach zmontowanego biegu rynny tak jak przy łączeniu dwóch rynien. W miejscach połączeń zastosować złączki rynny dachowej.
- Założyć na końcu rynny denko. Denko należy uchwycić blachowkrętem w dwóch miejscach.

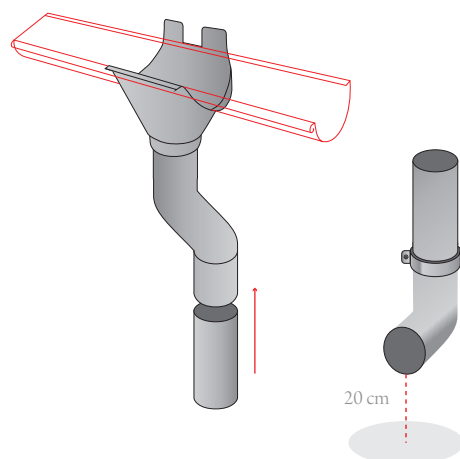
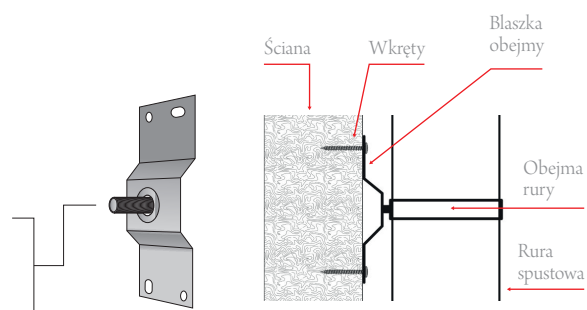


- Tak zmontowany bieg rynny należy umieścić na zamontowanych wcześniej uchwytach rynny pod zaczep w tylnej części uchwytu doczołowego lub nakrokwiowego (poz.1), a następnie wpinamy rynnę w przednią część uchwytu (poz. 2).
- Dociskamy złączki rynny dachowej
- W miejscach połączeń dwóch rynien, rynny z narożnikiem oraz rynny z denkiem zastosować uszczelniacz dekarSKI.



5. Montaż rur spustowych obejm i kolanek

- Wyznaczamy na ścianie linię montażu rury spustowej.
- Obejmy do ścian drewnianych, betonowych lub z cegły montujemy za pomocą dybli z koszulkami rozporowymi.
Do ścian z płyt warstwowych lub elewacji wykonanych z blachy obejmę montujemy za pomocą tzw "blaszki do obejm" przykręcając blaszkę do elewacji za pomocą wkrętów do metalu
- Zalecana odległość pomiędzy obejmami nie może być większa niż 100 cm.
Pierwszą obejmę od góry mocujemy nie niżej niż 15 cm od wylotu kolanka.
- Sztucer łączymy z rurą spustową bezpośrednio lub za pomocą kolanek łukowych.
- Na końcu spustu zakładamy wylewkę. Zaleca się zachowanie dystansu pomiędzy wylewką a gruntem 20 cm.
- Kolanka i rury są mufowane, nie wymagają żadnych dodatkowych elementów łączących.



Montaż systemu rynnowego HORNVAL lub okres składowania
max. 6 miesięcy od daty zakupu.
Warunki gwarancji dostępne na stronie www.hornval.eu



HORNVAL